



Solis

STARKE LEISTUNG FÜR IHR FELD

EFFIZIENT • VIELSEITIG • ZUVERLÄSSIG



€16

€20

€22

H26

€26

€26
9+9



Getriebe der nächsten Generation

XTRA

Extra effiziente Traktoren für Ihre Arbeit

HOHE HUBKAPAZITÄT

TIEFER SCHWERPUNKT

DIE NÄCHSTE GENERATION





SPITZENTECHNOLOGIE

SICHERE BEDIENEINHEITEN

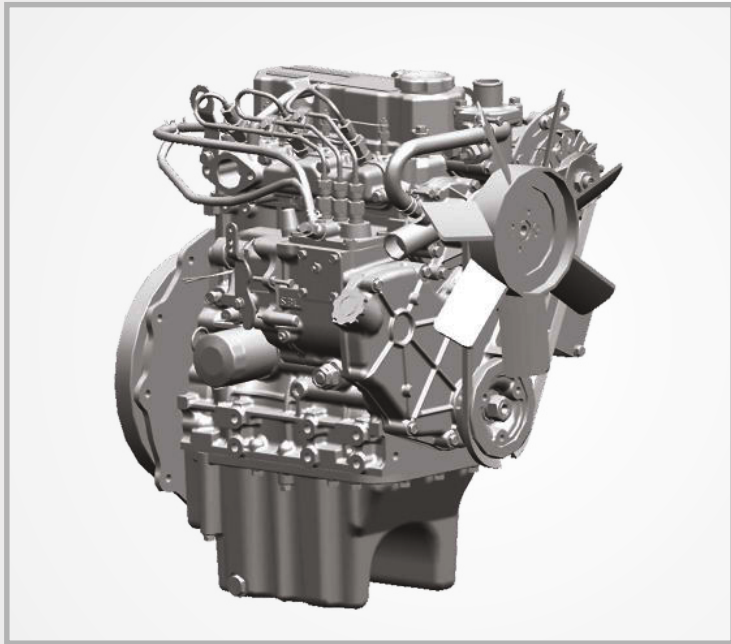
AERODYNAMISCHE MOTORHAUBE

STAGE V MOTOR

- 16
- 20
- 22
- 26
- 26
9+9
- H26

EXTRA LEISTUNGSFÄHIG S5 MOTOR

Vollgas mit gesteigerter Leistungsfähigkeit im Motorraum.
Durch die neuen Stage V-Motoren wird die Leistung auf dem
Feld neu definiert.



**EXTRA EFFIZIENTER
MITSUBISHI / ITL MOTOR
STAGE V**



**GERINGER
WARTUNGSAUFWAND**

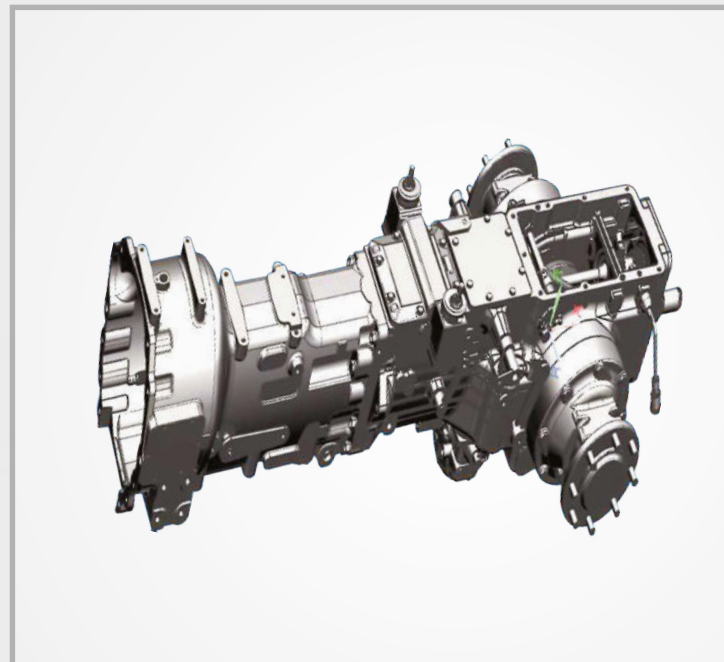


**HOHES
DREHMOMENT**



**BESSERE
KÜHLUNG**





DIE NÄCHSTE **GENERATION**

Die eingebaute Geschwindigkeitspräzision über die Feld-Funktion ermöglicht eine hohe Produktivität auf dem Feld.



**MECHANISCHES
GETRIEBE**



**HST
GETRIEBE**

EXTRA LEISTUNGSFÄHIGES HEBEN

Hohe Flexibilität z.B. durch den Anbau eines Frontladers. Machen Sie Ihren Solis zu einem starken Partner durch individuelle Ausrüstung.



**EFFIZIENTE
HYDRAULIKPUMPE**



**STANDARD
BETÄTIGUNGS-
ZUSTZVENTIL DOPPELT**



**GLEICHMÄSSIGES
HEBEN**





STILVOLLES AUSSEHEN

Die schlanke und elegante Motorhaube bietet eine bessere Bodenkontrolle und erhöht den Benutzerkomfort.



SCHLANKE UND
ELEGANTE
MOTORHAUBE



LEICHTES
ÖFFNEN DER
MOTORHAUBE



STILVOLLE
SCHEIN-
WERFERLICHTER

EXTRA LEISTUNGSFÄHIGKEIT DER SICHERHEITSVORRICHTUNGEN

Erzielen Sie tadellose Ergebnisse mit unseren verbesserten Sicherheitsfunktionen und arbeiten Sie problemlos, auch unter schwierigsten Bedingungen.



**OPC -
PRÄSENZSTEUERUNG**



**TIMEOUT
ALARM**



**BEDIENEINHEIT MIT
GEFAHRENHINWEIS-
LEUCHTEN**



**INTEGRIERTE
STEUERUNG**



**SICHERHEIT BEI
ZAPFWELLENEIN-
RICHTUNG
ABGESCHALTET**





S KOMFORT-PAKET

Die zusätzlichen Komfortfunktionen wurden entwickelt, um das Benutzererlebnis zu verbessern, die Bedienung zu vereinfachen sowie die Effizienz und Produktivität zu steigern.



ERGONOMISCH
GESTALTET



GERÄUMIGER
BEDIENER-
BEREICH



KOMFORTABLER
SITZ MIT
KLAPPBARER
ARMLEHNE*

PRODUKTIVITÄT NEU DEFINIEREN MIT DEM GARTENEXPERTEN

Unsere Meisterstücke in Richtung Innovation, Solis S20 & S26, sind die schwersten Traktoren ihrer Klasse. Diese massiven und leistungsstarken Champions sind robust gefertigt und erhöhen damit Ihre Produktivität und Effizienz auf dem Feld.



**3 ZYLINDER STAGE V
MOTOR**



**SCHLANKE &
STILVOLLE
MOTORHAUBE**



**MECHANISCHE
ÜBERTRAGUNG**



SPEZIFIKATIONEN

	Solis 16
Motor	
Motortyp	ITL 3-Zylinder
PS Kategorie	16
Zylinder	3
Hubraum (ccm)	979
Nenn Drehzahl (U/min)	2700
Luftfilter	Trocken mit Verstopfungssensor
Kaltstarthilfe	Ja
Maximales Drehmoment (Nm)	48
Auspuff	Schalldämpfer im Motorraum, Ableitung nach unten
Getriebe	
Antrieb	4 WD (Allrad zuschaltbar)
Kupplung	Trocken Kupplung
Schaltung	6 Vorwärts- + 2 Rückwärtsgänge
Getriebe	Schubwechselgetriebe
Geschwindigkeit (vorwärts, je nach Bereifung)	
max (km/h)	15.1@2900
min (km/h)	1.36@rated
Bremsen	
Bremsen	Trockene Trommelbremse
Antriebsart	mechanisch
Feststellbremse	Handbremse unabhängig
Differentialsperre	
Differentialsperre	Ja, fußbetätigt
Zapfwelle	
Zapfwelle (U/min)	540, 1000
Zapfwelle (Antrieb)	mechanisch
Lenkung	
Lenkung	mechanisch
Elektrik	
Batterie	12 V, 60 Ah
Lichtmaschine	12 V, 42 A
Anhängersteckdose	Standard 7-polig
Hydraulik	
3-Punkt-Aufnahme	KAT 1-N
Feststellstangen	Stoppkette
Zusätzlicher Hydraulikkreis	1 DW (optional)
Hubstangen	Ja
Tragfähigkeit (kg)	500 kg
Liter pro Minute (LPM)	12

	Solis 16
Sicherheitsschalter	
Kupplungs-Sicherheitsschalter	Ja
P.T.O Sicherheitsschalter	Ja
Getriebe Neutral - Sicherheitsschalter	Ja
Fassungsvermögen (Liter) (+/- 5 %)	
Treibstofftank (l)	26
Wendekreis	
Ohne Bremsen (m)	3,2 (rechts), 3,3 (links)
Reifen	
Vorne	5.00-12
Hinten	8.00-18
Abmessungen & Gewicht (+/- 5 %)	
Radstand (mm)	1420
Gesamtlänge (mm)	2735
Gesamtbreite (mm)	945
Höhe (mm) (bis Überrollbügel)	1945
Mindest-Bodenfreiheit (mm)	200
Spurbreite vorne (mm)	805
Spurbreite hinten (mm)	715
Andere	
Tankstandsanzeige	Ja
Zughaken vorne	Ja
ROPS (Überrollschutz)	Ja
Optionale Ausstattung	
Landwirtschaftliche-Bereifung (radial)	vorne 6.5/80-12 hinten 280/70 R18
Rasen-Bereifung	vorne 23x8.50-12 hinten 33x15.5-16.5
Industrie-Bereifung	vorne 23x8.50-12 hinten 33x15.5-16.5
GALAXY PRO	vorne 220/55R12 hinten 280/70R16

VIELSEITIGER PERFORMER

Unser Meisterstück in Richtung Innovation, Solis S20 & S26, ist der schwerste Traktor seiner Klasse. Dieser starke und leistungsstarke Champion mit hohem Gewicht ist aus Vollmetall gefertigt und erhöht seine Produktivität und Effizienz auf dem Feld.



**VIELSEITIGES REIFENANGEBOT
(AGRAR-, INDUSTRIE- UND RASENBEREIFUNG)**



**FRONTLADER ANBRINGUNG
MIT 3. STEUERKREIS MÖGLICH**





SPEZIFIKATIONEN

	Solis 20	Solis 26
Motor	Mitsubishi 3-Zylinder (wassergekühlt)	
Motortyp	Mitsubishi 3-Zylinder (wassergekühlt)	
PS Kategorie	20	26
Zylinder	3	3
Hubraum (ccm)	953	1319
Nenn Drehzahl (U/min)	2700	2500
Luftfilter	Trocken mit Verstopfungssensor	
Kaltstarthilfe	Ja	Ja
Maximales Drehmoment (Nm)	52	76,3
Auspuff	Schalldämpfer im Motorraum, Ableitung nach unten	
Getriebe	4 WD (Allrad zuschaltbar)	
Antrieb	Trocken Kupplung	
Kupplung	6 Vorwärts- + 2 Rückwärtsgänge	
Schaltung	Schubwechselgetriebe	
Getriebe	Schubwechselgetriebe	
Geschwindigkeit (vorwärts, je nach Bereifung)		
max (km/h)	15.1@2900	16.2@2815
min (km/h)	1.36@rated	1.64@2500
Bremsen	Trockene Trommelbremse	
Bremsen	Trockene Trommelbremse	Ölbadbremse
Antriebsart	mechanisch	mechanisch
Feststellbremse	Handbremse unabhängig	
Anhängelast ungebremst	1120 kg	1120 kg
Anhängelast gebremst (Auflaufbremse)	3000 kg	3000 kg
Differential Sperre	Ja, fußbetätigt	
Differential Sperre	Ja, fußbetätigt	Ja, fußbetätigt
Zapfwelle	540, 1000	
Zapfwelle (U/min)	540, 1000	540, 1000
Zapfwelle (Antrieb)	mechanisch	mechanisch
Lenkung	Servolenkung	
Lenkung	mechanisch	Servolenkung
Elektrik	12 V, 60 Ah	
Batterie	12 V, 60 Ah	12 V 60 Ah
Lichtmaschine	12 V, 42 A	12 V 42 Ah
Anhängersteckdose	Standard 7-polig	Standard 7-polig
Hydraulik	3-Punkt-Aufnahme	
3-Punkt-Aufnahme	KAT 1-N	KAT 1-N

Daten und Spezifikationen können ohne vorherige Ankündigung geändert werden, da das Produkt ständig verbessert und weiterentwickelt wird. Alle Maße sind mit Standardreifen

	Solis 20	Solis 26
Feststellstangen	Stoppkette	Stoppkette
Zusätzlicher Hydraulikkreis	1 DW	1 DW
Hubstangen	Ja	Ja
Tragfähigkeit (kg)	500 an den Unterlenkerenden	775
Liter pro Minute (LPM)	13,3	13,5
Sicherheitsschalter		
Kupplungs-Sicherheitsschalter	Ja	Ja
P.T.O Sicherheitsschalter	Ja	Ja
Getriebe Neutral - Sicherheitsschalter	Ja	Ja
Fassungsvermögen (Liter) (+/- 5 %)		
Treibstofftank (l)	26	28
Wendekreis		
Ohne Bremsen (m)	3,2 (rechts), 3,3 (links)	3,18 (rechts), 3,10 (links)
Reifen		
Vorne	5.00-12	6.00-12
Hinten	8.00-18	8.30-20
Abmessungen & Gewicht (+/- 5 %)		
Gewicht (kg)	970 (inklusive Standard-Frontgewicht 15x2 = 30 kg)	1070 (Überrollschutz), 1265 (Kabine) (inklusive Standard-Frontgewicht 15x2 = 30 kg)
Radstand (mm)	1420	1560
Gesamtlänge (mm)	2735	2760
Gesamtbreite (mm)	945	1075
Höhe (mm) (bis Überrollbügel)	1945	1955
Mindest-Bodenfreiheit (mm)	200	240
Spurbreite vorne (mm)	805	885
Spurbreite hinten (mm)	715	835
Andere		
Tankstandsanzeige	Ja	Ja
Zughaken vorne	Ja	
ROPS (Überrollschutz)	Ja	Ja
Optionale Ausstattung		
Landwirtschaftliche-Bereifung (radial)	vorne 6.5/80-12	vorne 6.5/80-12
	hinten 280/70 R18	hinten 280/70 R18
Rasen-Bereifung	vorne 23x8.50-12	vorne 23x8.50-12
	hinten 33x15.5-16.5	hinten 33x15.5-16.5
Industrie-Bereifung	vorne 23x8.50-12	vorne 23x8.50-12
	hinten 33x15.5-16.5	hinten 33x15.5-16.5
GALAXY PRO	vorne 220/55R12	vorne 220/55R12
	hinten 280/70R16	hinten 280/70R16

POTENZIAL ERHÖHEN

Dieser „Power Performer“ ist ein Traktor, der alle Ihre Anforderungen im Garten und im landwirtschaftlichen Bereich erfüllt und mit einer Servolenkung ausgestattet ist, um die Belastung für den Benutzer zu verringern.



**3 ZYLINDER MOTOR
STAGE V**



**SCHLANKE UND
ELEGANTE
MOTORHAUBE**



**MECHANISCHES
GETRIEBE**



22

SPEZIFIKATIONEN

	Solis 22
Motor	
Motortyp	ITL Make - GTV BB
PS Kategorie	22
Zylinder	3
Hubraum (ccm)	1130
Nenn Drehzahl (U/min)	2700
Luftfilter	Trocken mit Verstopfungssensor
Kaltstarthilfe	Ja
Maximales Drehmoment (Nm)	55
Auspuff	Schalldämpfer im Motorraum, Ableitung nach unten
Getriebe	
Antrieb	4 WD (Allrad zuschaltbar)
Kupplung	Trocken Kupplung
Schaltung	6 Vorwärts- + 2 Rückwärtsgänge
Getriebe	Schubwechselgetriebe
Geschwindigkeit (vorwärts, je nach Bereifung)	
max (km/h)	17.02@2950
min (km/h)	2.13@rated
Bremsen	
Bremsen	Ölbadbremse
Antriebsart	mechanisch
Feststellbremse	Handbremse unabhängig
Anhängelast gebremst (Auflaufbremse)	3000 kg
Differentialsperre	
Differentialsperre	Ja, fußbetätigt
Zapfwelle	
Zapfwelle (U/min)	540, 1000
Zapfwelle (Antrieb)	mechanisch
Lenkung	
Lenkung	Servolenkung
Elektrik	
Batterie	12 V, 60 Ah
Lichtmaschine	12 V, 42 A
Anhängersteckdose	Standard 7-polig

	Solis 22
Hydraulik	
3-Punkt-Aufnahme	KAT 1-N
Feststellstangen	Ankerkette
Zusätzlicher Hydraulikkreis	1 DW
Hubstangen	Ja
Tragfähigkeit (kg)	600
Liter pro Minute (LPM)	13,7
Sicherheitsschalter	
Kupplungs-Sicherheitsschalter	Ja
P.T.O Sicherheitsschalter	Ja
Getriebe Neutral - Sicherheitsschalter	Ja
Fassungsvermögen (Liter) (+/- 5 %)	
Treibstofftank (l)	26
Wendekreis	
Ohne Bremsen (m)	3,28 (rechts), 3,15 (links)
Reifen	
Vorne	6.00-12
Hinten	8.30-20
Abmessungen & Gewicht (+/- 5 %)	
Gewicht (kg)	1070 (inklusive Standard-Frontgewicht 15x2 = 30 kg)
Radstand (mm)	1560
Gesamtlänge (mm)	2750
Gesamtbreite (mm)	1075
Höhe (mm) (bis Überrollbügel)	1940
Mindest-Bodenfreiheit (mm)	230
Spurbreite vorne (mm)	875
Spurbreite hinten (mm)	830
Andere	
Tankstandsanzeige	Ja
Zughaken vorne	Ja
Front- & Heckgewicht mit standardmäßigen Gewichten	Frontgewicht: 30 kg (2x15 kg). Dies ist Standard und wird im Traktorgewicht berechnet
ROPS (Überrollschutz)	Ja
Optionale Ausstattung	
Landwirtschaftliche-Bereifung (radial)	vorne 6.5/80-12 hinten 280/70 R18
Rasen-Bereifung	vorne 23x8.50-12 hinten 33x15.5-16.5
Industrie-Bereifung	vorne 23x8.50-12 hinten 33x15.5-16.5
GALAXY PRO	vorne 220/55R12 hinten 280/70R16

Solis 26 HST	ROPS	Kabine
Motor		
Motor typ	Mitsubishi 3-Zylinder Dieselmotor	
PS Kategorie	26	
Zylinder	3	
Hubraum (ccm)	1319	
Nenn Drehzahl (U/min)	2500	
Luftfilter	Trocken mit Verstopfungssensor	
Kaltstarthilfe	Ja	
Maximales Drehmoment (Nm)	76,3	
Auspuff	Schalldämpfer im Motorraum, Ableitung nach unten	
Getriebe		
Antrieb	4 WD (Allrad zuschaltbar)	
Kupplung	Nasskupplung für Zapfwelle	
Schaltung	hydrostatisch	
Getriebe	HST (zwei Stufen)	
Geschwindigkeit (vorwärts, je nach Bereifung)		
max (km/h)	20	
min (km/h)	8,9	
Bremsen		
Bremsen	Ölbadbremse	
Antriebsart	Hydrostatisch	
Feststellbremse	Handbremse unabhängig	
Anhängelast gebremst (Auflaufbremse)	3000 kg	
Differentialsperre		
Differentialsperre	Ja, fußbetätigt	
Zapfwelle		
Zapfwelle (U/min)	Mittlere Zapfwelle 2100, hinten 540 U/min	
Zapfwelle (Antrieb)	elektrohydraulisch betrieben, mechanischer Wählhebel	
Lenkung		
Lenkung	Servolenkung	
Elektrik		
Batterie	12 V, 65 Ah	
Lichtmaschine	12 V, 42 A	
Anhängersteckdose	Standard 7-polig	
Steckdose	12 V + USB-C-Adapter	---
Hydraulik		
3-Punkt-Aufnahme	KAT 1-N	
Feststellstangen	Ankerkette	
Hydraulikkreise	3 DW (einer belegt für Oberlenker)	1 DW
Oberlenker	hydraulisch	mechanisch
Hubstangen	Ja	
Tragfähigkeit (kg)	775	
Liter pro Minute (LPM)	20	16

Solis 26 HST	ROPS	Kabine
Sicherheitsschalter		
Kupplungs-Sicherheitsschalter		Ja
P.T.O Sicherheitsschalter		Ja
Getriebe Neutral - Sicherheitsschalter		Ja
Fassungsvermögen (Liter) (+/- 5 %)		
Treibstofftank (l)	22	26
Wendekreis		
Ohne Bremsen (m)	2,62	
Reifen		
Vorne	6.00-12	
Hinten	8.30-20	
Abmessungen & Gewicht (+/- 5 %)		
Gewicht (kg)	1235 (einschließlich Standard-Frontgewicht 15x2 = 30 kg)	1440 (einschließlich Standard-Frontgewicht 15x2 = 30 kg)
Radstand (mm)	1570	
Gesamtlänge (mm)	2895	
Gesamtbreite (mm)	1215-1290	1245
Höhe (mm) (bis ROPS/Kabine)	2350-2440	2240-2300
Mindest-Bodenfreiheit (mm)	240	
Spurbreite vorne (mm)	880-990	
Spurbreite hinten (mm)	920-1000	
Andere		
Tankstandsanzeige	Ja	
Zughaken vorne	Ja	
ROPS/Kabine	ROPS (Überrollschutz)	Kabine
Optionale Ausstattung		
Kabine	optional, mit Heizung	---
Landwirtschaftliche-Bereifung (radial)	vorne 6.5/80-12	
	hinten 280/70 R18	
Rasen-Bereifung	vorne: 23x8.50-12	
	hinten: 33x15.5-16.5	
Rasen-Bereifung groß	vorne: 25x8.50-14	
	hinten: 13.6x16	
Industrie-Bereifung	vorne 23x8.50-12	
	hinten 33x15.5-16.5	
GALAXY PRO	vorne 220/55R12	
	hinten 280/70R16	
Frontlader	optional	

Daten und Spezifikationen können ohne vorherige Ankündigung geändert werden, da das Produkt ständig verbessert und weiterentwickelt wird. Alle Maße sind mit Standardreifen



H26



AUCH MIT KABINE ERHÄLTlich

ÜBERARBEITETES GETRIEBE

Der hohe Komfort dieses Traktors zeichnet sich durch ein High-End-Getriebe aus, welches in jedem Gelände einfach zu nutzen ist.



MITTEL- &
HECKZAPFWELLE



SEPARATES PEDAL
FÜR VORWÄRTS-
UND RÜCKWÄRTS



ANBRINGUNG FÜR
SCHNELLMÄHER

VERBESSERE DEINEN FUHRPARK MIT ZUSÄTZLICHER **VIELSEITIGKEIT & KOMFORT**



**INTEGRIERTER
LADER-JOYSTICK
(OPTIONAL)**



**VIELSEITIGES
REIFENANGEBOT
(AGRAR-, INDUSTRIE-
UND RASENBEREIFUNG)**



SYNCHRONWENDEGETRIEBE

26
9+9



SPEZIFIKATIONEN

Solis 26/9+9	ROPS	Kabine
Motor	Mitsubishi 3-Zylinder Dieselmotor	
Motor typ	Mitsubishi 3-Zylinder Dieselmotor	
PS Kategorie	26	
Zylinder	3	
Hubraum (ccm)	1319	
Nenn Drehzahl (U/min)	2500	
Luftfilter	Trocken	
Kaltstarthilfe	Ja	
Maximales Drehmoment (Nm)	76,3	
Auspuff	Schalldämpfer im Motorraum, Ableitung nach unten	
Getriebe		
Antrieb	4 WD (Allrad zuschaltbar)	
Kupplung	Trocken Kupplung	
Schaltung	9 Vorwärts- + 9 Rückwärtsgänge	
Geschwindigkeit (vorwärts, je nach Bereifung)		
max (km/h)	21,46 @ 2760	
min (km/h)	1,14 @ Nenn Drehzahl	
Bremsen		
Bremsen	Ölbadbremse	
Antriebsart	mechanisch	
Feststellbremse	Handbremse unabhängig	
Anhängelast ungebremst	1000 kg	
Anhängelast gebremst (Auflaufbremse)	3000 kg	
Differentialsperre		
Differentialsperre	Ja, fußbetätigt	
Zapfwelle		
Zapfwelle (U/min)	540 / 540E	
Zapfwelle (Antrieb)	mechanisch	
Lenkung		
Lenkung	Servolenkung	
Elektrik		
Batterie	12 V, 65 Ah	
Lichtmaschine	12 V, 42 A	
Anhängersteckdose	Standard 7-polig	
Steckdose	12 V + USB-C-Adapter	---
Hydraulik		
3-Punkt-Aufnahme	KAT 1-N	
Feststellstangen	Verstellbar	
Hydraulikkreise	3 DW (einer belegt für Oberlenker)	2 DW
Oberlenker	hydraulisch	mechanisch

Daten und Spezifikationen können ohne vorherige Ankündigung geändert werden, da das Produkt ständig verbessert und weiterentwickelt wird.

Solis 26/9+9	ROPS	Kabine
Hubstangen	Ja	
Tragfähigkeit (kg)	775	
Liter pro Minute (LPM)	20	16
Sicherheitsschalter		
Kupplungs-Sicherheitsschalter	Ja	
P.T.O Sicherheitsschalter	Ja	
Getriebe Neutral - Sicherheitsschalter	Ja	
Fassungsvermögen (Liter) (+/- 5 %)		
Treibstofftank (l)	22	26
Wendekreise		
Ohne Bremsen (m)	3,02 (rechts), 3,15 (links)	
Reifen		
Vorne	6.00-12	
Hinten	8.30-20	
Abmessungen & Gewicht (+/- 5 %)		
Gewicht (kg)	1250 (inklusive Standard-Frontgewicht 15x2 = 30 kg)	1540 (inklusive Standard-Frontgewicht 15x2 = 30 kg)
Radstand (mm)	1570	
Gesamtlänge (mm)	2895	
Gesamtbreite (mm)	1050-1215	1245
Höhe (mm) (bis ROPS/ Kabine)	2350-2440	2240-2300
Mindest-Bodenfreiheit (mm)	240	
Spurbreite vorne (mm)	885	880-990
Spurbreite hinten (mm)	960	920-1000
Andere		
Tankstandsanzeige	Ja	
Zughaken vorne	Ja	
Front- & Heckgewicht mit standardmäßigen Gewichten	Frontgewichte: 2 x 15 kg. Dies ist Standard und wird im Traktorgewicht berechnet	
ROPS/Kabine	ROPS (Überrollschutz)	Kabine
Optionale Ausstattung		
Kabine	optional, mit Heizung	---
Landwirtschaftliche-Bereifung (radial)	vorne 6.5/80-12, hinter 280/70 R18	
Rasen-Bereifung	vorne: 23x8.50-12, hinten: 33x15.5-16.5	
Rasen-Bereifung groß	vorne: 25x8.50-14, hinten: 13.6x16	
Industrie-Bereifung	vorne 23x8.50-12, hinter 33x15.5-16.5	
GALAXY PRO	vorne 220/55R12, hinter 280/70R16	
Frontlader	optional	

FRONTLADER SPEZIFIKATIONEN

Lader-Modell	2400	3200
Traktor H.P	15-24	15-26
Maximale Hubhöhe am Schaufelzapfen (mm)	1900	2170
Maximale Hubhöhe am Schaufelboden (mm)	1752	1950
Lochabstand (mm)	1435	1635
Gesamthöhe in Trageposition (mm)	1120	1170
Hubarm-Drehpunkt (mm)	950	1000
Kippwinkel (° Grad)	46	45
Ankippwinkel in Bodennähe (° Grad)	44	43
Ankippwinkel bei voller Höhe (° Grad)	48	47
Grabtiefe (mm)	60	106
Reichweite unter Kippschaufel (mm) **	380	790
Schaufelbreite (mm)	1200	1200
Eimervolumen (m ³)	0.13	0.13
Eimergewicht (kg)	45	45
Nennkapazität (kg)	280	300
Tragfähigkeit auf maximale Höhe bei Drehbolzen(kg)	540	430
Hubkapazität 500 mm weiter zum Schaufeldrehpunkt (kg)	500	400
Ausbrechkraft an Drehzapfen (KgF)	540	485
Rückrollkraft in Bodennähe (KgF)	930	920
Rückrollkraft bei maximaler Reichweite (KgF)	780	855
Frontlader Gewicht (Kg)	170	210

* Daten und Spezifikationen können ohne vorherige Ankündigung geändert werden, da das Produkt ständig verbessert und weiterentwickelt wird. Alle Maße sind mit Standardreifen.



**KABINE MIT
HEIZUNG**
OPTIONAL
VERFÜGBAR



ABMESSUNGEN



Solis 16, Solis 20

	Bereifung	AS-Diagonal	Landwirtschaftliche-Bereifung (radial)	Rasen-Bereifung	Industrie-Bereifung	Galaxy Pro Reifen
	Vorne	5.0-12	6.5/80-12	23x8.50-12	23x8.50-12	220/55R12
	Hinten	8.0-18	280/70R18	33x15.5-16.5	33x15.5-16.5	280/70R16
A	Gesamtlänge Max.	2735	2735	2735	2735	2735
B1	Gesamtbreite Vorne	945	1105	1200	1190	1180
B2	Gesamtbreite Hinten	940	1185	1445	1420	1185
C	Gesamthöhe	1945	1935	1950	1945	1925
D	Radstand	1420	1420	1420	1420	1420
E1	Vorderachse Spurbreite	805	915	950	950	955
E2	Hinterachse Spurbreite	715	870	1020	1010	860
G1	Bodenfreiheit Vorderachse	200	230	225	230	210
G2	Bodenfreiheit Hinterachse	240	230	230	225	215

Solis 22

	Bereifung	AS-Diagonal	Landwirtschaftliche-Bereifung (radial)	Rasen-Bereifung	Industrie-Bereifung	Galaxy Pro Reifen
	Vorne	6.00-12	6.5/80-12	23x8.50-12	23x8.50-12	220/55R12
	Hinten	8.30-20	280/70 R18	33x15.5-16.5	33x15.5-16.5	280/70R16
A	Gesamtlänge	2760	2760	2760	2760	2760
B	Gesamtbreite Vorne	1075	1110	1190	1190	1200
	Gesamtbreite Hinten	1055	1170	1420	1420	1265
C	Gesamthöhe	1955	1935	1940	1940	1920
D	Radstand	1560	1560	1560	1560	1560
E1	Vorderachse Spurbreite	885	915	945	950	955
E2	Hinterachse Spurbreite	835	860	1100	1005	945
F	Hinterer Überhang	725	725	725	725	725
H	Vorderer Überhang	590	590	590	590	590
G	Bodenabstand Vorderachse	245	235	225	235	220
	Bodenabstand Hinterachse	240	225	220	220	200

Solis 26

	Bereifung	AS-Diagonal	Landwirtschaftliche-Bereifung (radial)	Rasen-Bereifung	Industrie-Bereifung	Galaxy Pro Reifen
	Vorne	6.0-12	6.5/80-12	23x8.50-12	23x8.50-12	220/55R12
	Hinten	8.30-20	280/70R18	33x15.5-16.5	33x15.5-16.5	280/70R16
A	Gesamtlänge Max.	2760	2760	2760	2760	2760
B1	Gesamtbreite Vorne	1075	1110	1190	1190	1200
B2	Gesamtbreite Hinten	1055	1170	1420	1420	1265
C	Gesamthöhe	1955	1935	1940	1940	1920
D	Radstand	1560	1560	1560	1560	1560
E1	Vorderachse Spurbreite	885	915	945	950	955
E2	Hinterachse Spurbreite	835	860	1100	1005	945
G1	Bodenfreiheit Vorderachse	245	235	225	235	220
G2	Bodenfreiheit Hinterachse	240	225	220	220	200



Solis 26 HST

	Bereifung	AS-Diagonal	Landwirtschaftliche-Bereifung (radial)	Rasen-Bereifung	Rasen-Bereifung groß	Industrie-Bereifung	Galaxy Pro Reifen
	Vorne	6.0-12	6.5/80-12	23x8.50-12	25x8.5-14	23x8.50-12	220/55R12
	Hinten	8.30-20	280/70R18	33x15.5-16.5	13.6x16	33x15.5-16.5	280/70R16
A	Gesamtlänge Max.	2895	2895	2895	2895	2895	2895
B1	Gesamtbreite Vorne	1050	1060	1220	1220	1160	1160
B2	Gesamtbreite Hinten	1215	1290	1430	1430	1550	1305
C	Gesamthöhe	2442	2350	2390	2390	2315	2310
D	Radstand	1570	1570	1570	1570	1570	1570
E1	Vorderachse Spurbreite	885	910	1000	1000	945	940
E2	Hinterachse Spurbreite	960	1000	1040	1040	1150	1000
G1	Bodenfreiheit Vorderachse	240	215	260	260	230	210
G2	Bodenfreiheit Hinterachse	275	280	315	315	255	240

Solis 26/9+9

	Bereifung	AS-Diagonal	Landwirtschaftliche-Bereifung (radial)	Rasen-Bereifung	Rasen-Bereifung groß	Industrie-Bereifung	Galaxy Pro Reifen
	Vorne	6.0-12	6.5/80-12	23x8.50-12	25x8.5-14	23x8.50-12	220/55R12
	Hinten	8.30-20	280/70R18	33x15.5-16.5	13.6x16	33x15.5-16.5	280/70R16
A	Gesamtlänge Max.	2895	2895	2895	2895	2895	2895
B1	Gesamtbreite Vorne	1050	1060	1150	1220	1160	1160
B2	Gesamtbreite Hinten	1215	1290	1550	1430	1550	1305
C	Gesamthöhe	2325	2350	2310	2390	2315	2310
D	Radstand	1570	1570	1570	1570	1570	1570
E1	Vorderachse Spurbreite	885	910	940	1000	945	940
E2	Hinterachse Spurbreite	960	1000	1155	1040	1150	1000
G1	Bodenfreiheit Vorderachse	240	215	230	260	230	210
G2	Bodenfreiheit Hinterachse	275	280	200	315	255	240

tracTEC

**Passende Anbaugeräte
für Ihren Kleintraktor.
Zum Beispiel**

tracTEC N° 11

Kreiselegge

Arbeitsbreite
90, 110, 130, 150 cm



tracTEC N° 3

Feste Bodenfräse

Arbeitsbreite
85, 105, 125, 145, 165 cm



tracTEC N° 15

Mulchgerät

Arbeitsbreite
80, 93, 106, 132, 158 cm



tracTEC N° 20

Reversibles
Mulchgerät

Arbeitsbreite
80, 106, 132, 158, 186, 214 cm



tracTEC N° 35

Heckbagger



tracTEC N° 23

Kreiselmulchgerät

Arbeitsbreite
90, 100, 110, 120,
135, 150, 180, 280 cm



tracTEC N° 56

Kipbare Transport Box

Breite
100, 120, 150 cm





Solis

TRAKTOREN

Importeur | Kontakt

ILAFa eG Radolfzell
Luisenplatz 4
78315 Radolfzell

T: 07732 82380-200
M: info@solis-traktor.de
www.solis-traktor.de