



STAMA MAESTRO

- ELECTRIC VEHICLES FOR PEOPLE AT WORK

Eine neue Fahrzeugfamilie mit hohem Fahrkomfort, robuster Bauweise
und Fahrgeschwindigkeit bis 70 km/h

STAMA MAESTRO MTN



Das Sortiment der STAMA Elektrofahrzeuge wurde um ein neues Produkt erweitert, den STAMA Maestro. Der STAMA Maestro ist ein Fahrzeug mit hohem Fahrkomfort, dank einer luxuriösen Kabine sowie einer ausgezeichneten Federung.

Unter den vielen Standard-Features sind bequeme Sitze mit 3-Pkt. Sicherheitsgurten, Heckscheibe sowie wartungsfreie Lithium Eisen Phosphat Batterien und kohlefreiem Elektromotor.

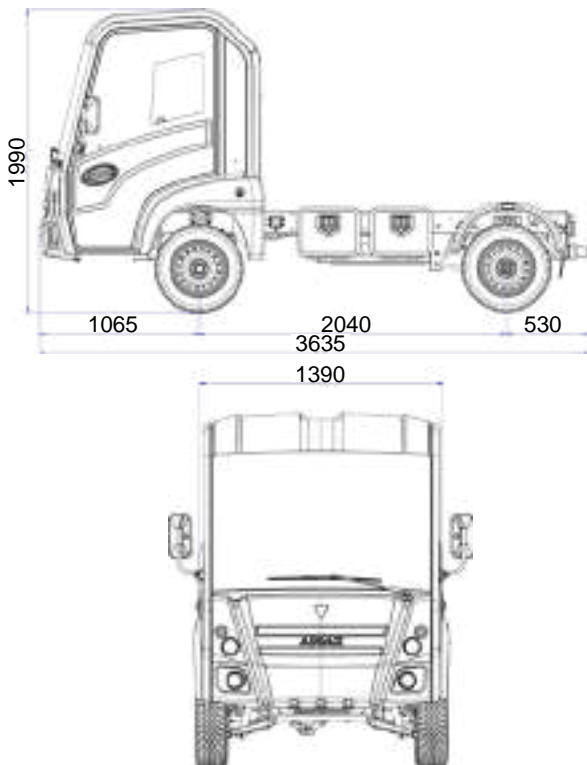
Das Fahrzeug kann mit einer Reihe von unterschiedlichen Ladeflächen und mit Kippeinrichtung ausgestattet werden.

Mit einer Nutzlast von bis zu 1000 kg und einer Geschwindigkeit von bis zu 70 km/h ist der STAMA Maestro die erste Wahl, wenn Sie ein zuverlässiges, leises und emissionsfreies Fahrzeug für die vielen Aufgaben rund um Grünflächen, Wohngebiete, Krankenhäuser, Touristenzentren, Institutionen, Stadtzentren und mehr benötigen. Die maximale Geschwindigkeit ist programmierbar.

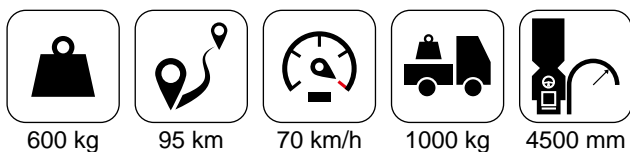
Der STAMA Maestro ist EU Typen genehmigt und kann daher in allen Mitgliedstaaten für den Straßenverkehr zugelassen werden.



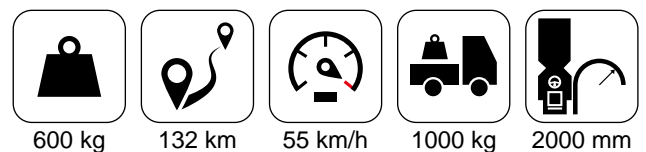
Getriebe- übersetzung	Motor	Batterie	Reichweite	Max. Geschwindigkeit
8.8:1	72V - 9 kW	LiFePO4 14,4 kW - 200 amp.h	114 km (WLTP)	70 km/h
12.5:1	72V - 9 kW	LiFePO4 14,4 kW - 200 amp.h	132 km (WLTP)	55 km/h



MODEL 8.8:1



MODEL 12.5:1



Serienmäßige Fahrzeugausstattung

- Ultra High Performance Lithium-Eisen-Phosphat Batterie inkl. Batterieheizung
- 4G Fahrzeugdiagnostik inkl. technischer Support
- AVAS-System - "Acoustic Vehicle Alerting System"
- Windschutzscheibenheizung
- Geschlossene Kabine mit Glastüren
- Linkslenker
- Standardfarbe weiß (RAL 9010)
- Allwetterreifen
- Ladegerät 220 V; 16 A (Ladezeit max. 6,5 Std)
- N1 Straßenhomologation

Fahrzeugausstattung und Optionen



Geschlossene Aluminium Box inkl. zwei Hecktüren und einer seitlichen 80 cm Rolladentür



Zusätzliche 80 cm oder 110 cm seitliche Rolladentür



Kipbarer Container 2 m³ inkl. einer Seitentür



Pritsche mit Planen und Spriegelaufbau



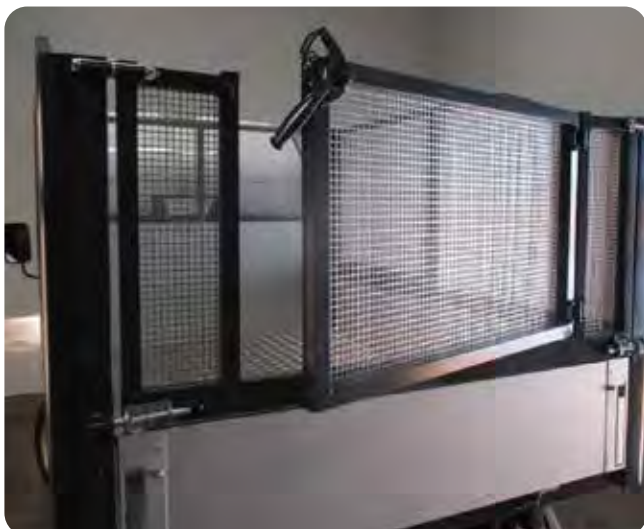
Kurzem Heckkipper mit seitlich abklappbaren Bordwänden und Werkzeugbox



Ohne Rungen und Seitenteile



Wasser- / Luftdurchlässige Abdeckplane für Laubgitter



Gitteraufbau opional mit Hecktüre



Gitteraufbau opional mit Seitentüre

Fahrzeugausstattung und Optionen



Linke Box: Ladegerät mit 220 Volt Stecker
 Rechte Box: Dieseltank für Webasto Heizung



Linke Box: Wassertank für Wisch/Wasch-Anlage
 und 12 Volt Batterie für Verbraucher
 Rechte Box: Werkzeugbox (Optional)



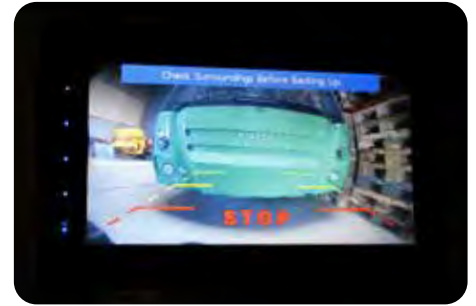
Armaturenbrett mit Bedienfelder-Vorwärts-Rückwärts-
 schalter, Warnlichtschalter, Schalter zum Verriegeln-u.
 Entsperren der Türen, 2-Stufen-Fahrschalter Schnell/
 Langsam, Berganfahrassistent, Scheibenwischer Ein/
 Ausschalten, Wischwasser, Zigarettenanzünder



Kontrolldisplay mit Kilometeranzeige,
 Betriebsstundenzähler
 Batterieladeanzeige, Fehlercodes



Radio mit Bluetooth, AUX und Freisprecheinrichtung



Rückfahrkamera



Externes Ladegerät für Kipperbatterie



Gelbatterie für Kipperpritsche



Bedienbox für Hydraulik-Kipper, mit Schlüssel



Rundumblitzleuchte



Anhängerkupplung



Hochdruckreiniger, 130 bar, 210 Liter mit Lithium-Batterien



Webasto AirTop 2000 Heizung inkl. 10 Liter Tank



ANMERKUNG: Die Bilder in diesem Prospekt werden teilweise mit optionalem Zubehör abgebildet

GMR MASKINER A/S LIEFERT AUCH...

- KEHRMASCHINEN
- MÄHWERKE
- SCHNEERÄUMSCHILDER
- ASTSCHEREN
- MASCHINEN FÜR DIE WILDKRAUTBEKÄMPFUNG

Symbol Erklärung:



Eigengewicht
in kg



Geschätzte
Reichweite
pro Batterie-
Ladung



Max. Fahrge-
schwindigkeit



Nutzlast in kg



Wenderadius
innen

GMR 
Care for the ground

Saturnvej 17
DK-8700 Horsens
www.gmr.dk

Händler: